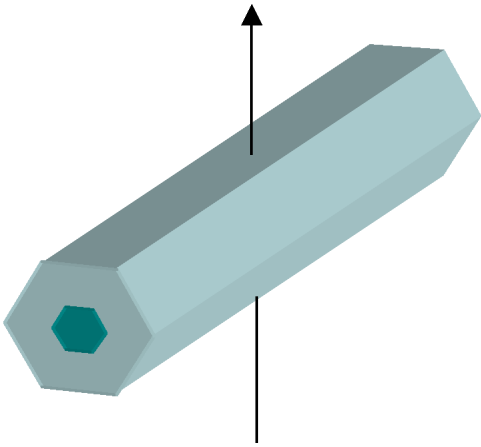
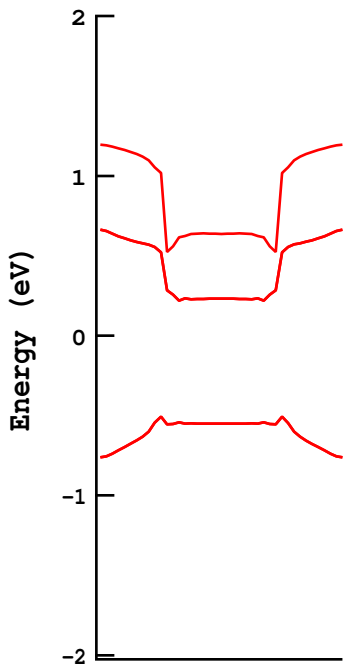


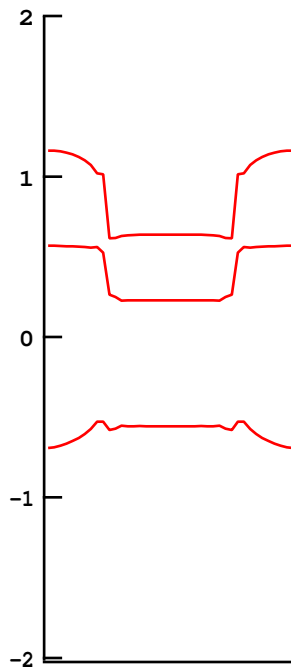
a)



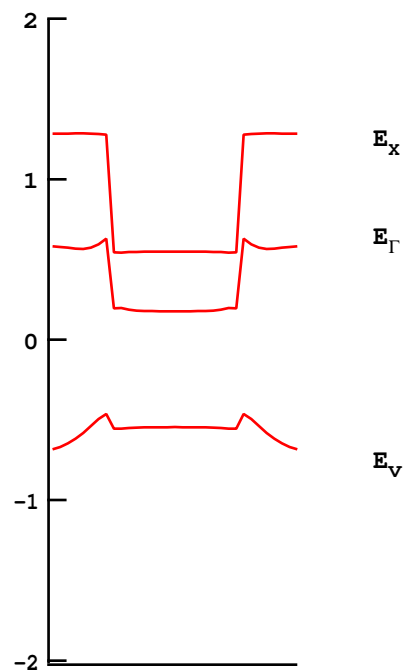
b) Hexagonal $\langle 111 \rangle$



c) Circular $\langle 111 \rangle$



d) Circular $\langle 100 \rangle$



Position